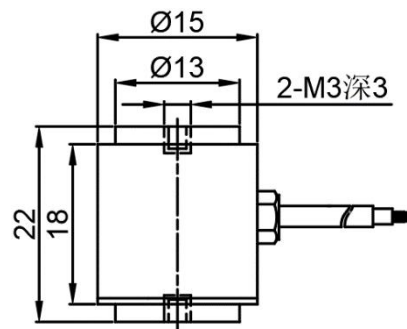
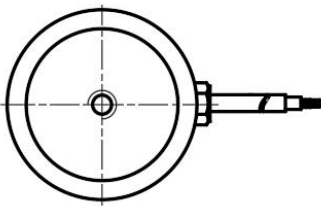


微型压式测力传感器

微型拉压测力传感器 JP401A15



外形尺寸/Outline dimension



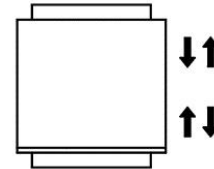
特点与用途/Features&Applications

- 不锈钢
- 拉压双向承载
- 广泛用于推拉力计，按键感度测试仪，机器人等拉压力测试仪和自动化设备测力领域

技术参数/Technical parameters

量程Capacity	5-100kg
精度等级Accuracy class	0.05%F.S.
额定输出Rated output	1.5-2.0mV/V
零点输出Zero balance	±0.04 mV/V
非线性Non-linearity	±0.05%F.S.
滞后Hysteresis	±0.05%F.S.
重复性Repeatability	±0.05%F.S.
蠕变(30分钟)Creep(30min)	±0.05%F.S.
温度灵敏度漂移Temp.effect on output	±0.05%F.S./10°C
零点温度漂移Temp.effect on zero	±0.05%F.S./10°C
输入电阻Input impedance	350±30Ω
输出电阻Output impedance	350±5Ω
绝缘电阻Insulation	≥5000MΩ(50VDC)
使用电压Recommended excitation	2.5~5VDC
最大使用电压Maximum excitation	10VDC
温度补偿范围Compensated temp. range	-10~40°C
工作温度范围Operation temp. range	-20~60°C
安全过载Safe overload	120%F.S.
极限过载Ultimate overload	200%F.S.
电缆线尺寸Cable size	Φ3x2m
防护等级Portection class	IP65

受力方向/Load direction



接线图/Wiring code

