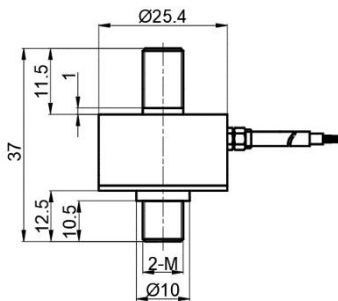


微型压式测力传感器

微型压式测力传感器 JP401B25



外形尺寸/Outline dimension



技术参数/Technical parameters

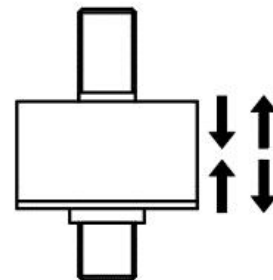
量程Capacity	5-500kg
精度等级Accuracy class	0.5%F.S.
额定输出Rated output	2.0±10% mV/V
零点输出Zero balance	±0.04 mV/V
非线性Non-linearity	±0.5%F.S.
滞后Hysteresis	±0.5%F.S.
重复性Repeatability	±0.2%F.S.
蠕变(30分钟)Creep(30min)	±0.1%F.S.
温度灵敏度漂移Temp.effect on output	±0.1%F.S./10°C
零点温度漂移Temp.effect on zero	±0.1%F.S./10°C
输入电阻Input impedance	700±10 Ω
输出电阻Output impedance	700±5 Ω
绝缘电阻Insulation	≥5000M Ω (50VDC)
使用电压Recommended excitation	5~10VDC
最大使用电压Maximum excitation	15VDC
温度补偿范围Compensated temp. range	-10~40°C
工作温度范围Operation temp. range	-20~60°C
安全过载Safe overload	120%F.S.
极限过载Ultimate overload	150%F.S.
电缆线尺寸Cable size	Φ3x3m
防护等级Portection class	IP65

量程 (kg)	M
5-50	M5
60-100	M6
200-500	M8

特点与用途/Features&Applications

- 不锈钢材料
- 拉压双向承载
- 广泛用于拉力测试，铆钉机，拔插力测试仪，焊接机，冷热压机，键盘按钮手感度测试仪以及自动化设备测力领域

受力方向/Load direction



接线图/Wiring code

